

УДК 620.179.1.082.658.58

ИВАСЫШИН Генрих Степанович, д-р техн. наук, проф., академик Российской инженерной академии, руководитель псковского отделения РИА; ФГБОУ ВПО «Псковский государственный университет», Механико-машиностроительный факультет, Учебно-научный Центр инновационной нанотрибологии; 180000, г. Псков, пл. Ленина, д. 2; e-mail: genrih.ivasyshein@yandex.ru

ЭЙНШТЕЙН И ФРЕТТИНГ. БУЛГАКОВ И КВАНТОВАЯ МЕХАНИКА. Часть 1

Рассматриваются математические и трибофизические модели на основе повышения точности определения физико-механических характеристик материалов с целью создания конкурентоспособных технологий в области приложений квантовой механики. Специалист в области механики, трибологии, транспорта Г.С. Гура [5] в монографии рассматривает, в частности, вопросы природы трения и изнашивания материалов, основ трибологии. «...Современное изложение теоретической механики базируется на основных положениях, которые выдвинуты И. Ньютоном...». «...В основу своей механики И. Ньютон положил понятие пространства, времени, силы и массы. Между этими базовыми понятиями имеется логическая связь, выраженная в основных законах механики И. Ньютона...». «...Однако с развитием науки и техники появились новые задачи, которые не могут быть решены в рамках научных построений, предложенных И. Ньютоном. И это, прежде всего, касается несвободного движения тела. Существенным ограничением в изложении одного из важнейших разделов современной теоретической механики – трения – является постулат абсолютно твердого тела и неизменности его массы...». «...А. Эйнштейн и многие другие крупные ученые обращали внимание на неполноту механики И. Ньютона, подвергали сомнению абсолютизм некоторых основных понятий. Представление о ньютоновской силе имеет ограниченный смысл также в некоторых взаимодействиях в квантовой механике. Недостаточно представлять механические взаимодействия с помощью ньютоновских сил в современных моделях сплошных сред. Это утверждение можно в полной мере отнести к механическим системам с трением...». «Исследованию трения посвятили свои работы многие выдающиеся умы человечества на протяжении многих веков. Великий русский ученый Д.И. Менделеев (1834–1907) неслучайно в свое время заметил, что предмет же трения твердых тел труден. Необходимо много опытных исследований, чтобы узнать законы трения...». Г.С. Гура приводит мнение выдающихся трибологов И.В. Крагельского (1908–1989) и В.С. Щедрова (1911–1975) о проблемах в исследовании процессов трения и сопутствующего ему износа. «Сухое трение до сих пор не имеет достаточного физического объяснения. Сталкиваясь всюду с трением, инженер не только не умеет им управлять, но даже правильно учесть его наличие, физик же не располагает достаточными данными, чтобы его исчерпывающе объяснить. Причина заключается в том, что трение представляет более сложную совокупность многих физических явлений, чем это кажется на первый взгляд...». «...Важное замечание о трении принадлежит лауреату Нобелевской премии

в области физики Р. Фейнману (1918–1988): очень трудно добиться точности в количественных опытах по трению, и до сей поры трение не очень хорошо проанализировано, несмотря на огромное значение такого анализа для механики. Абсолютно твердых тел не существует. Все тела (как принято считать в механике) – конгломерат прочно связанных между собой внутренними когезионными связями различной физико-химической природы отдельных материальных частиц, которые непрерывно заполняют пространство в некотором объеме и образуют сплошную среду с различной прочностью этих связей. При взаимодействии материалы этих тел деформируются, расстояния между отдельными материальными частицами тел меняются. Возникают условия для перемещения некоторой массы на фрикционном контакте без ее отрыва от тела...».

Ключевые слова: нанотехнологии, физико-механические свойства, материалы, фреттинг, квантовая механика, строение вещества, управление трением, коэффициент Пуассона, модуль Юнга, модуль сдвига, динамическая твердость, относительная износостойкость, научное открытие.

Прочность некоторых объемных материалов зависит от размера образующих их зерен. Математически эта закономерность выражается в виде формулы, получившей название закона Холла–Петча, согласно которой твердость материала H возрастает при уменьшении размеров частиц по формуле:

$$H(D) = H_0 + \frac{k}{\sqrt{D}},$$

где D — размер зерна, H_0 — твердость тела зерна, k — коэффициент пропорциональности.

Цель настоящей работы — определение подходов к управлению фреттингом.

Постановка задач:

1. Анализ на феноменологическом уровне вопросов, связанных с возникновением неоднозначной связи между напряжениями и деформациями.
2. Создание трибофизических моделей для определения физико-механических характеристик наноматериалов.

ЭЙНШТЕЙН И ФРЕТТИНГ

«...Квантовая механика, конечно, впечатляет. Однако внутренний голос подсказывает мне, что это еще не настоящая вещь! Теория говорит много, но по существу ничуть не приближает нас к тайне Господа. Я, во всяком случае, уверен, что Он не играет в кости...»
А. Эйнштейн [29].

«...Эйнштейн обнаружил ограниченность ньютоновских законов движения, которые основывались на абсолютной системе координат, предусматривающей существование неподвижного, или абсолютного пространства. Последнее условие, по его мнению, вовсе не было необходимым. Оно было искусственным, не связанным с измерением; более того, оно являлось недостаточным теории, чем-то инородным, ненужным, усложненным. Он полагал, что этот недостаток вполне устраним. Следует найти такие законы, которые позволят наблюдателю судить о движении из любого наблюдательного пункта, любой системы отсчета...» [16].

«...Фреттинг-процесс – разрушение поверхностей трения деталей машин, проявляющееся в резко интенсифицированном (динамическом) окислении и схватывании. Происходит при трении скольжения с очень малыми колебаниями и приложении динамической нагрузки...» [34].

Влияние изменения свойств и состояния наноматериалов во времени на работоспособность прецизионных машин

«...Упругость является результатом статического сопротивления межатомных связей, вызываемого смещением атомов; во время деформации связи не нарушаются и работа деформации переходит либо в потенциальную энергию, либо в свободную энергию при понижении энтропии...».

«...При пластической деформации атомные связи разрываются, а затем снова восстанавливаются...» [20].

Класс точности и надежности машин и приборов во многом определяется несовершенствами упругости материала [33].

Максимальное сохранение во времени работоспособности и надежности автоматических станочных линий и систем могут быть обеспечены только при условии корректной оценки изменения свойств и состояния материала в функции времени [32].

Классическим примером статических законов может быть закон Гука (1), описывающий прямую пропорциональную зависимость между относительными удлинениями (деформациями) и нормальными напряжениями в идеальном однородном твердом теле:

$$\varepsilon = \frac{\sigma}{E_0}, \quad (1)$$

где ε – относительное удлинение, σ – напряжение, E_0 – модуль упругости при $\sigma = 0$.

Иенш [28] предложил более точную зависимость

$$\varepsilon = \frac{\sigma}{E_0} + \frac{n_1 \sigma^2}{E_0^2} + \frac{n_1 \sigma^3}{E_0^3} + \dots, \quad (2)$$

где n_1 – коэффициент, равный для стали от 5 до 7.

Интенсивный рост упругого последействия начинается после перехода напряжений за 10% предела пропорциональности.

Согласно утверждению Н.Н. Давиденкова несоблюдение линейного закона характерно не только для таких много кристаллических агрегатов, какими являются технические металлы, но и для одиночных кристаллов. В реальных кристаллах соблюдение полного соответствия между напряжением и деформацией может быть нарушено при определенных обстоятельствах еще до начала пластического течения.

Поведение кристалла в этом случае называют неупругим [7]. Величина упругой деформации зависит не только от величины действующего напряжения, но и от времени воздействия напряжения.

Упругое последействие в отличие от ползучести относится к медленно обратимым процессам.

Упругое последействие без ползучести наблюдается в телах, напряженное состояние которых нигде не превосходит предела упругости.

Строго говоря, термин «упругое последействие» относится только к нагрузкам, не вызывающим перехода за предел упругости, иначе будет наблюдаться пластическое последействие [6].

Явлению последействия в твердом теле посвящена обстоятельная работа А.П. Бронского [3]. Не давая новой теории, А.П. Бронский показал, что физические положения для построения общей теории были даны Л. Больцманом и затем получили строгое математическое обоснование в работах Э. Вольтера.

В основе многих теорий последействия лежит представление о твердом теле как о совокупности идеальных упругих элементов с вязкопластическими.

При построении других теорий исходят из представления о кристаллическом строении твердого тела или же из предположения, что решающим фактором в явлении последействия является внутреннее трение.

Упругий гистерезис является следствием упругого последействия. Упругое последействие изменяет ширину петли гистерезиса.

Физическую картину возникновения неоднозначной связи между напряжениями и деформациями можно объяснить, применяя теорию дислокаций [41].

При прямом упругом последействии дислокации (местные искажения структуры) двигаются в направлении приложения нагрузки. При обратном упругом последействии дислокации стремятся вернуться в исходное положение.

Движение дислокаций происходит при напряжениях, более чем на два порядка меньших условного макроскопического предела текучести.

«...Движению дислокаций препятствует не только прочность разрываемых межатомных связей, но и рассеяние фононов и электронов проводимости в упруго искаженной области кристалла, окружающей движущиеся дислокации...» [43].

«...Энергия колебаний кристаллической решётки или энергия упругой волны является квантовой величиной. Квант энергии упругой волны назван фононом по аналогии с квантом электромагнитной волны – фотоном. Звуковые (упругие) волны в кристаллах – это распространение фононов...» [19].

Согласно С.О. Цобкалло, отличие упругого последействия от ползучести заключается только в величинах деформации и степени ее обратимости при разгрузке [45].

Анализируя погрешности упругих чувствительных элементов, Д.А. Браславский, С.С. Логунов, Д.С. Пельпор приходят к выводу, что упругое последействие и гистерезис – это явления, вызываемые внутренним трением в материале, из которого изготовлены элементы [2].

Упругое последействие оказывает влияние на величину рассеивания энергии при колебаниях, а также величину декремента затухания свободных колебаний. Эти вопросы, в частности, анализировал

Д.Ю. Панов, рассматривая применение теории упругого последействия к исследованию упругих колебаний при наличии гистерезиса [30]. Описывая широкие возможности метода внутреннего трения, М.А. Криштал, С.А. Головин отмечают в частности, применение метода внутреннего трения для оценки упругого последействия [17].

Упругое последействие материала приводит к процессам, развивающимся во времени – изнашиванию, фреттингу, коррозии, усталости металлов и т.д.

Под влиянием упругого последействия изменяется устойчивость во времени. Эти процессы изменяют работоспособность прецизионных машин [8–14, 22–27, 35–40].

Формула изобретения «Способ определения коэффициента Пуассона» [36]

«Способ определения коэффициента Пуассона материала, заключающийся в том, что образец материала нагружают для создания одноосного напряжения и одновременно измеряют его продольные и поперечные деформации с помощью датчиков деформации, подключаемых к двум измерительным каналам регистрирующего устройства, меняют местами измерительные каналы с подключенными к ним датчикам, повторяют измерения и по среднему геометрическому результату измерений судят о коэффициенте Пуассона материала, отличающийся тем, что, с целью повышения точности измерений, измерение проводят при упругом последействии материала образца».

Формула изобретения «Способ определения модуля упругости материала» [37]

«Способ определения модуля упругости материала, заключающийся в том, что консольно закрепленную балку из испытываемого материала нагружают статически сосредоточенным усилием, приложенным к ее свободному концу, измеряют усилие и прогиб балки и по ним определяют модуль упругости материала, отличающийся тем, что, с целью повышения точности определения в условиях последействия материала, балку разгружают, измеряют изменение во времени остаточного прогиба и с учетом его определяют модуль упругости».

Формула изобретения «Способ определения модуля сдвига образцов материала» [38]

«Способ определения модуля сдвига образцов материалов, заключающийся в том, что на образце в виде цилиндрического стержня отмечают кольцевыми рисками рабочий участок и образующую, измеряют длину l в образующей на рабочем участке, закручивают образец, разгружают его и измеряют величину крутящего момента μ_k и угол φ закручивания на рабочем участке, по которым судят о модуле упругости, отличающийся тем, что, с целью повышения точности определения, после разгрузки измеряют длины l_1 и L_1 образующей и кольцевых рисок и остаточный угол $\Delta\varphi$ закручивания, а модуль сдвига G и несовершенство модуля сдвига ΔG рассчитывают по формулам:

$$G = \frac{\mu_k \cdot l}{(\varphi - \Delta\varphi)J_p}$$

$$\Delta G = \frac{64\pi^3 \mu_k \cdot l_1}{(\varphi - \Delta\varphi)L_1^4},$$

где J_p – полярный момент инерции».

На основе научного открытия «Закономерность аддитивности упругого последствия в объемных частях и поверхностных слоях пар трения» (Диплом № 258) [22] разработаны оригинальные технические решения:

- «Способ определения коэффициента Пуассона» [36];
- «Способ определения модуля упругости материала» [37];
- «Способ определения модуля сдвига образцов материала» [38].

Формула изобретения «Способ определения динамической твердости» [39]

«Способ определения динамической твердости, заключающийся в том, что воздействуют нагрузкой через индентор на испытуемый образец, определяют степень деформации образца и по ней судят о твердости, отличающийся тем, что, с целью расширения номенклатуры испытуемых материалов, мгновенно снимают нагрузку, измеряют де-

формацию, обусловленную обратным упругим последствием, а твердость определяют по формуле

$$HI = \frac{N}{\Delta Y},$$

где N – нагрузка, ΔY – обратное упругое последствие».

Формула изобретения «Способ оценки относительной износостойкости металлов» [40]

«Способ оценки относительной износостойкости металлов, заключающийся в том, что определяют твердость металла и пропорционально ей оценивают относительную износостойкость металла, отличающийся тем, что, с целью повышения точности за счет учета динамических эффектов, в качестве твердости определяют динамическую твердость».

Способ реализуется следующим образом (рис. 1). Образец-индентор 1, изготовленный из твердого материала и имеющий гладкую (полированную) рабочую поверхность, устанавливают на рабочую поверхность образца 2, (схема а), обладающую некоторой шероховатостью (схема б). На образец-индентор 1 воздействуют силой N , осуществляя тем самым его сближение с образцом 2, величина которого регистрируется с помощью автоколлиматоров 3 и зеркал 4, связанных с образцом-индентором 1.

Кривая ОВ (схема в) представляет собой первичное сближение образца-индентора 1 с образцом 2 из закаленной стали 40Х. Разгрузка от силы N сопровождается быстрым упругим возвратом величиной ω (отрезок CC_1) и упругим последствием величиной ΔY (отрезок O_1C_1).

При повторном приложении нагрузки N соответствующий график сближения состоит из быстрого упругого сближения (отрезок O_1B_1) и медленного упругого последствия (отрезок B_1B). Регистрируя величину ΔY последней составляющей сближения при повторном нагруже

нии (схема г), можно рассчитывать динамическую твердость $HI = \frac{N}{\Delta Y}$

и оценить относительную износостойкость ε материала образца 2 согласно зависимости

$$\varepsilon = CHI,$$

где C – постоянная: $C = 13,8 \cdot 10^{-3} \text{ мм}^2/\text{Н}$ для отожженной стали.

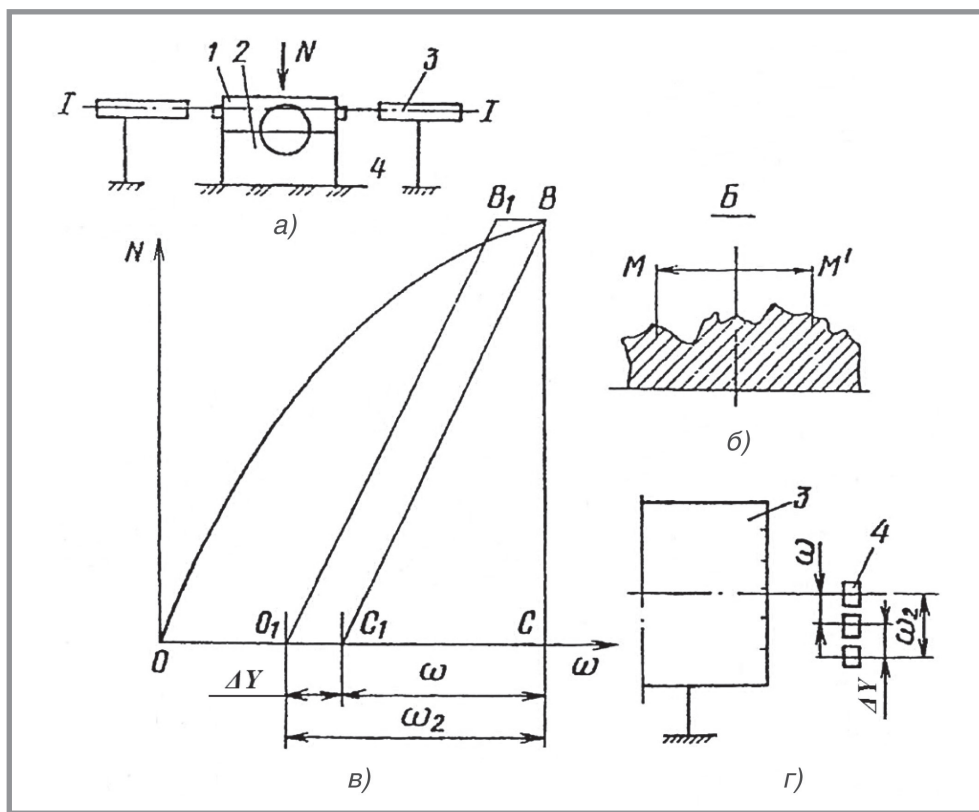


Рис. 1. Конструктивная схема экспериментальной установки и геометрия контактной задачи:

- а) схема экспериментальной установки для определения упругого последействия; б) рабочая поверхность исследуемого образца на длине MM' ; в) интерпретация зависимости упругого последействия от характера силового воздействия; г) регистрация упругого последействия относительно оптической оси автоколлиматора

Пример. Исследовалась износостойкость углеродистых и конструкционных углеродистых сталей. В табл. 1 и 2 представлены результаты испытаний, свидетельствующие о корреляции величины упругого ΔY последействия и износостойкости сталей.

На основе научного открытия «Закономерность аддитивности упругого последействия в объемных частях и поверхностных слоях пар трения» (Диплом № 258) [22] разработаны оригинальные технические решения:

- «Способ определения релаксации остаточных напряжений в деталях» [35];
- «Способ определения динамической твердости» [39];
- «Способ оценки относительной износостойкости металлов» [40].

Таблица 1

Показатели	Марка стали			
	20	35	40	50
ΔУ, мкм	0,35–0,16	0,16–0,08	0,08–0,04	0,04–0,02
Скорость износа, мкм/ч	$1,6 \cdot 10^{-3}$	$8 \cdot 10^{-4}$	$4 \cdot 10^{-4}$	$2 \cdot 10^{-4}$

Таблица 2

Показатели	Марка стали			
	15 Г	20 Г	30 Г	50 Г
ΔУ, мкм	0,16–0,08	0,08–0,04	0,04–0,02	0,02–0,01
Скорость износа, мкм/ч	$8 \cdot 10^{-4}$	$4 \cdot 10^{-4}$	$2 \cdot 10^{-4}$	10^{-4}

Продолжение статьи Ивасышина Г.С. «Эйнштейн и фреттинг. Булгаков и квантовая механика. Часть 2» будет опубликовано в Интернет-журнале «Нанотехнологии в строительстве» №6/2013.

Уважаемые коллеги!

При использовании материала данной статьи просим делать библиографическую ссылку на неё:

Ивасышин Г.С. Эйнштейн и фреттинг. Булгаков и квантовая механика // Нанотехнологии в строительстве: научный Интернет-журнал. – М.: ЦНТ «НаноСтроительство», 2013. – Том 5, № 5. – С. 54–72. URL: http://nanobuild.ru/magazine/nb/Nanobuild_5_2013.pdf (дата обращения: _____).

Библиографический список:

1. Ахматов А.С. Молекулярная физика граничного трения. М.: Физ.-мат. лит-ра, 1963. – 472 с.
2. Браславский Д.А., Логунов С.С., Пельпор Д.С. Авиационные приборы. – М.: Машиностроение, 1970. – 740 с.
3. Бронский А.П. Явление последействия в твердом теле // Прикладная математика и механика. – 1941. – Т. 5, вып. 1. – С. 31–36.
4. Булгаков М.А. Белая гвардия, Мастер и Маргарита: Романы / Предисл. В.И. Сахарова. – Мн.: Маст. літ., 1988. – 670 с.
5. Гура Г.С. Качение тел с трением. Фреттинг. Монография. – Сочи: Дория, 2009. – 295 с.
6. Давиденков Н.Н. Некоторые проблемы механики материалов. – Л.: Лениздат, 1943. – 152 с.
7. Екобори Т. Научные основы прочности и разрушения материалов. – Пер. с японского Ю.Е. Бусалова, А.Ю. Червякова. – Киев: Наук. думка, 1978. – 351 с.
8. Ивасьшин Г.С. Нанотехнологии, перспективные в области водородной энергетики // Материалы XIV Международной научно-методической конференции «Высокие интеллектуальные технологии и инновации в образовании и науке» (14–15 февраля 2007.). – СПб.: Изд-во Политехнического университета, 2007. – С. 256–257.
9. Ивасьшин Г.С. Нанотрибологический форсайт и сверхпроводимость // Межотраслевой альманах. Деловая слава России. – М.: Славица, 2010. – II вып. – С. 112–113.
10. Ивасьшин Г.С. Наука не стоит на месте // Межотраслевой альманах. Деловая слава России. – М.: Славица, 2010. – IV вып. – С. 35–51.
11. Ивасьшин Г.С. Научные открытия в микро- и нанотрибологии. Феноменологические основы квантовой теории трения // Нанотехнологии в строительстве: Научный интернет-журнал. – М: ЦНТ «НаноСтроительство», 2010. – Т. 2, № 4. – С. 70–87. http://www.nanobuild.ru/magazine/nb/Nanobuild_4_2010.pdf (дата обращения: 31.05.2013).
12. Ивасьшин Г.С. Влияние изменения свойств и состояния материалов во времени на работоспособность прецизионных машин // Труды Псковского политехнического института. – СПб.; Псков.: Изд-во СПбГТУ, 1998. – № 2. – С. 88–94.
13. Ивасьшин Г.С. Квантовый путь в новую эру измерения энтропии. Приложения квантовой механики // Нанотехнологии в строительстве: Научный интернет-журнал. – М: ЦНТ «НаноСтроительство», 2012. – Т. 4, № 4. – С. 85–101. http://nanobuild.ru/magazine/nb/Nanobuild_4_2012.pdf
14. Ивасьшин Г.С. Квантовый путь в новую эру измерения энтропии. Приложения квантовой механики // Нанотехнологии в строительстве: Научный интернет-

- журнал. – М.: ЦНТ «НаноСтроительство», 2012. – Т. 4, № 5. – С. 98–111. http://www.nanobuild.ru/magazine/nb/Nanobuild_5_2012.pdf
15. Киселёв В.Ф., Козлов С.Н., Зотеев А.В. Основы физики поверхности твердого тела. – М.: МГУ, 1999. – 284 с.
 16. Клайн Б.Л. В поисках физики и квантовая теория. – Пер. с английского. – М.: Атомиздат, 1971. – 288 с.
 17. Криштал М.А., Головин С.А. Внутреннее трение и структура металлов. – М.: Металлургия, 1976. – 376 с.
 18. Любимов Д.Н., Рыжиков В.А. Физико-химические процессы при трении: учебное пособие. – Новочеркасск: ЮР ГТУ, 2006. – 147 с.
 19. Любимов Д.Н. Трибофизика: монография / Д.Н. Любимов, Л.С. Пинчук, К.Н. Долгополов. – Ростов-на-Дону: Издательство Южного федерального университета, 2011. – 296 с.
 20. Макклиток Ф., Аргон А. Деформация и разрушение материалов. – Пер. с английского. – М.: Мир, 1971. – 444 с.
 21. Моррисон С. Химическая физика поверхности твердого тела. – М.: Мир, 1980. – 367 с.
 22. Научное открытие (Диплом № 258). Закономерность аддитивности упругого последствия в объемных частях и поверхностных слоях пар трения / Г.С. Ивасышин. – М.: РАЕН, МААНОиИ, 2004.
 23. Научное открытие (Диплом № 277). Закономерность аддитивности магнитного последствия в объемных частях и поверхностных слоях пар трения их ферромагнитных материалов / Г.С. Ивасышин. – М.: РАЕН, МААНОиИ, 2005.
 24. Научное открытие (Диплом № 289). Закономерность аддитивности диффузионного магнитного последствия в объемных частях и поверхностных слоях пар трения из ферромагнитных материалов и сплавов / Г.С. Ивасышин. – М.: РАЕН, МААНОиИ, 2005.
 25. Научное открытие (Диплом № 302). Закономерность аддитивности водородного магнитного последствия в объемных частях и поверхностных слоях пар трения из ферромагнитных материалов и сплавов / Г.С. Ивасышин. – М.: РАЕН, МААНОиИ, 2006.
 26. Научное открытие (Диплом № 392). Закономерность изменения энтропии термодинамического последствия триботехнической системы / Г.С. Ивасышин, М.М. Радкевич, С.Г. Чулкин. – М.: РАЕН, МААНОиИ, 2010.
 27. Научное открытие (Диплом № 404). Закономерность аддитивности температурного последствия в объемных частях и поверхностных слоях пар трения / Г.С. Ивасышин, М.М. Радкевич, С.Г. Чулкин. – М.: РАЕН, МААНОиИ, 2010.
 28. Одинг И.А. Допускаемые напряжения в машиностроении и циклическая прочность металлов. – Изд. 4-е, испр. и доп. – М.: Машгиз, 1962. – 260 с.

29. *Оханьян Ханс*. Эйнштейн: настоящая история великих открытий. – Пер. с англ. – М.: Эксмо, 2009. – 284 с.
30. *Панов Д.Ю.* Применение теории упругого последействия Р. Беккера к исследованию действия периодической нагрузки // Прикладная математика и механика. – 1946. – Т. 10, вып. 5–6. – С. 581–596.
31. *Парандовский Я.* Петрарка // Иностранная литература. – 1974. – № 6. – С. 50–148.
32. *Проников А.С.* Надежность машин. – М.: Машиностроение, 1978. – 592 с.
33. *Рахитадт А.Г.* Пружинные стали и сплавы. – М.: Машиностроение, 1982. – 400 с.
34. Словарь-справочник по трению, износу и смазке деталей машин / В.Д. Зозуля, Е.Л. Шведков, Д.Я. Ровинский, Э.Д. Браун. – Отв. ред. И.М. Федорченко. – АН УССР. Ин-т проблем материаловедения. – 2-е изд., перераб. и доп. – Киев: Наукова думка, 1990. – 264 с.
35. NSU 328324 А 1 М К И G01 В5/30. Способ определения релаксации остаточных напряжения в деталях / Г.С. Ивасышин. – 1972. – Бюл. № 6.
36. NSU 848979 А 1 М К И G01 В5/30. Способ определения коэффициента Пуассона материала / Г.С. Ивасышин. – 1981. – Бюл. № 27.
37. NSU 905714 А 1 М К И G01 N3/20. Способ определения модуля упругости материала / Г.С. Ивасышин. – 1982. – Бюл. № 6.
38. NSU 905717 А 1 М К И G01 N3/22. Способ определения модуля сдвига образцов материала / Г.С. Ивасышин. – 1982. – Бюл. № 6.
39. NSU 1381367 А 1 М К И G01 N3/48. Способ определения динамической твёрдости / Г.С. Ивасышин. – 1988. – Бюл. № 10.
40. NSU 1619134 А 1 М К И G01 № 3/56. Способ оценки относительной износостойкости металлов / Г.С. Ивасышин. – 1991. – Бюл. № 1.
41. *Уотерхауз Р.Б.* Фреттинг-коррозия. – Пер. с английского. – Л.: Машиностроение, Ленинград. отд., 1976. – 272 с.
42. *Фейнман Р.* Фейнмановские лекции по физике / Р. Лейтон, М. Сэндс. – Пер. с англ. – М.: Мир, 1977. – Т. 7. – 288 с.
43. Физический энциклопедический словарь / Гл. ред. А.М. Прохоров. – М.: Мир, 1986. – 384 с.
44. *Хокинг С., Млодинов Л.* Высший замысел. – Пер. с англ. – СПб.: ТИД Амфора, 2012. – 208 с.
45. *Цобкалло С.О.* Изучение несовершенной упругости пружинных сплавов: Автореф. дис. д-ра техн. наук. – Л.: ЛПИ, 1962. – 40 с.
46. *Чихос Х.* Системный анализ в трибонике. – М.: Мир, 1982. – 348 с.
47. *Чолаков В.* Нобелевские премии. Учёные и открытия. – Пер. с болг. – М.: Мир, 1986. – 368 с.
48. *Эткинз П.* Десять великих идей науки. Как устроен наш мир. – Пер. с англ. – М.: АСТ: Астрель, 2008. – 384 с.

УДК 620.179.1.082.658.58

IVASYSHIN Henrich Stepanovich, Doctor of Engineering, Professor, Academician of Russian Engineering Academy, Head of Pskov Branch of REA, Pskov State University, Faculty of Mechanics and Machine Building, The Educational and Research Center of Innovative Tribology; 180000, Pskov, Ploschad' Lenina, bld. 2; e-mail: genrih.ivasyshin@yandex.ru

EINSTEIN AND FRETTING. BULGAKOV AND QUANTUM MECHANICS. Part 1

Mathematical and tribophysical models based on the increased accuracy of determining physical and mechanical characteristics of materials and aimed at creation of competitive technologies in the field of quantum mechanics applications are considered. In particular the specialist in mechanics, tribology and transport G.S. Gura [5] regards the problems concerning the nature of friction and materials wearing, fundamentals of tribology in his monograph. «...The modern explanation of the theoretical mechanics is based on the principal statements put forward by I. Newton...». «...I. Newton placed the notions of space, time, force and mass at the heart of his mechanics. There is a logical relation between these principal notions and it is expressed in the fundamental laws of Newton mechanics...». «...However the development of science and engineering caused the appearance of new challenges which cannot be solved within the scientific hypotheses proposed by Newton. First of all, that concerns bounded motion of the body. The important restriction in the explanation of the one of the most important fields of the modern engineering mechanics – friction – is the postulate of the rigid body and constancy of its mass...». «...A.Einstein and many other outstanding scientists paid attention to the incompleteness of Newton's mechanics, they had doubts in absolutism of some basic notions. The concept of Newton force is also restricted semantically in some interactions in quantum mechanics. In the modern models of solid states it is not enough to represent mechanical interactions using Newton forces. This statement can be soundly referred to mechanical systems with friction...». «For centuries many great brains of the world have studied the phenomenon of friction. It was not occasionally when the prominent Russian scientists D.I. Mendeleev (1834–1907) pointed out that the the subject of solid body friction is complex. Many experiments are needed to discover the friction laws...». G.S. Gura cites prominent tribologists I.V.Kragelskiy (1908–1989) and V.S. Schedrov (1911–1975) who speculated on the problems arising in the studies of friction processes and accompanying wearing. «Still dry friction doesn't have sound physical explanation. When facing with friction everywhere, an engineer cannot control it, moreover, he also cannot take proper account of it, as for physicist, he doesn't have sufficient data to provide sound explanation. The reason is that the friction is a more complex collection of many physical phenomena than it is seemed at the first site...». «...The important remark on the friction belongs to the Nobel Prize laureate in physics R.Feynman (1918–1988): it is difficult to obtain high accuracy in quantitative experiments on the friction, up to here the friction hasn't been analyzed enough, despite of great

importance of such analyses for mechanics. Rigid bodies don't exist. All bodies (as it is considered in mechanics) are a conglomerate of the particles strong bounded by the inner cohesive ties of different physical and chemical nature which continuously fill the space in some volume and form solid state with different strength of these ties. When interacting, the materials of these bodies are deformed, the distances between single material particles vary. The conditions to displace some mass on the friction contact without its separation from the body appear...».

Keywords: nanotechnologies, physical and mechanical properties, materials, fretting, quantum mechanics, material structure, friction control, Poisson's ratio, Young's module, shift module, dynamic hardness, relative wear resistance, scientific discovery.

References:

1. *Akhmatov A.S.* Molekuljarnaja fizika granichnogo trenija [Molecular physics of boundary friction]. Moscow, Phiz.-mat. lit-ra, 1963. 472 p.
2. *Braslavsky D.A., Logunov S.S., Pelpor D.S.* Aviacionnye pribory [Aviation devices]. Moscow, Mashinostroenie, 1970. 740 p.
3. *Bronsky A.P.* Javlenie posledejstvija v tverdom tele [Aftereffect phenomenon in a solid body]. Prikladnaja matematika i mehanika. 1941. V. 5, Iss. 1. pp. 31–36.
4. *Bulgakov M.A.* The White Guard, The Master and Margarita: Novels / Preface by V.I. Sakharov. Minsk, Mast. lit., 1988. 670 p.
5. *Gura G.S.* Kachenie tel s treniem. Fretting [Rolling of bodies with friction. Fretting]. Sochi, Doriya, 2009. 259 p.
6. *Davidenkov N.N.* Nekotorye problemy mehaniki materialov [Some problems of material mechanics]. Leningrad, Lenizdat, 1943. 152 p.
7. *Yekobori T.* Nauchnye osnovy prochnosti i razrushenija materialov [Scientific fundamentals of strength and destruction of materials]. Translated from Japanese by Yu.Ye. Busalov, A.Yu. Chervyakov; Edited by G.S. Pisarenko. Kiev, Naukova dumka, 1978. 351 p.
8. *Ivasyshin H.S.* Nanotechnologies, perspective in the field of hydrogen power engineering. Materialy XIV Mezhdunarodnoj nauchno-metodicheskoy konferencii «Vysokie intellektual'nye tehnologii i innovacii v obrazovanii i nauke». [Proceedings of XIV International Scientific and Methodological Conference «High intellectual technologies and innovations in education and science». 14–15 February 2007]. Saint-Petersburg, Publishing house of Polytechnical University, 2007. pp. 256–257.
9. *Ivasyshin H.S.* Nanotribologicheskij foresajt i sverhprovodimost' [Nanotribological foresight and superconductivity]. Mezhotraslevoj al'manah. Delovaja slava Rossii. Moscow, Slavitsa, 2010. Iss. 2. pp. 112–113.

10. *Ivasyshin H.S.* Nauka nestoit nameste [Science is always in progress]. Mezhotraslevoj al'manah. Delovaja slava Rossii. Moscow, Slavitsa, 2010. Iss. 4. pp. 35–51.
11. *Ivasyshin H.S.* Scientific discoveries in micro- and nanotribology. Phenomenological fundamentals of quantum friction theory. Nanotechnologies in Construction: A Scientific Internet-Journal, Moscow, CNT «NanoStroitelstvo», 2010, Vol. 2, № 4. pp. 70–87. Available at: – http://www.nanobuild.ru/magazine/nb/Nanobuild_4_2010.pdf (Accessed 31 May 2013). (In Russian)
12. *Ivasyshin H.S.* Vlijanie izmenenija svojstv i sostojanija materialov vo vremeni na rabotosposobnost' precizionnyh mashin [Influence of changes in properties and state of materials in the course of time on working capacity of precision machines]. Trudy Pskovskogo politehnicheskogo instituta [Proceeding of Pskov Polytechnical Institute]. Saint-Petersburg–Pskov, Publ. house of Saint-Petersburg State Technical University, 1998. № 2. pp. 88–94.
13. *Ivasyshin H.S.* Quantum way into a new era of measuring entropy. Application of quantum mechanics. Nanotechnologies in Construction: A Scientific Internet-Journal, Moscow, CNT «NanoStroitelstvo», 2012. Vol. 4, № 4. P. 85–101. Available at: http://nanobuild.ru/magazine/nb/Nanobuild_4_2012.pdf (Accessed 31 May 2013). (In Russian)
14. *Ivasyshin H.S.* Quantum way into a new epoch of measuring entropy. Applications of quantum mechanics. Nanotechnologies in Construction: A Scientific Internet-Journal, Moscow, CNT «NanoStroitelstvo», 2012. № 5. P. 98–111. Available at: http://www.nanobuild.ru/magazine/nb/Nanobuild_5_2012.pdf (Accessed 31 May 2013). (In Russian)
15. *Kiselyev V.F., Kozlov S.N., Zoteev A.V.* Osnovy fiziki poverhnosti tverdogo tela [Fundamentals of solid body surface physics]. Moscow, Moscow State University, 1999. 284 p.
16. *Kline B.L.* V poiskah fiziki i kvantovaja teorija [In searches. Physicists and quantum theory]. Translated from English. Moscow, Atomizdat, 1971. 288 p.
17. *Krishtal M.A., Golovin S.A.* Vnutrennee trenie i struktura metallov [Internal friction and structure of metals]. Moscow, Metallurgija, 1976. 376 p.
18. *Lyubimov D.N., Ryzhikov V.A.* Fiziko-himicheskie processy pri trenii: uchebnoe posobie [Physical and chemical processes in friction: textbook]. Novocheerkassk, UR State Technical University, 2006. 147 p.
19. *Lyubimov T.D., Lyubimov D.N., Pinchuk L.S., Dolgopolov K.N.* Tribofizika [Tribophysics]. Rostov-na-Donu, Publ. house of Yuzhny Federal University, 2011. 296 p.
20. *McClintock F., Argon A.* Deformacija i razrushenie materialov [Deformation and destruction of metals]. Translated from English. Moscow, Mir, 1971. 444 p.
21. *Morrison S.* Himicheskaja fizika poverhnosti tverdogo tela [Chemical physics of solid body surface]. Moscow, Mir, 1980. 367 p.

22. *Ivasyshin H.S.* Scientific Discovery (Diploma № 258). Zakonomernost' additivnosti uprugogo posledejstvija v obemnyh chastjah i poverhnostnyh slojah par trenija [Regularity of elastic aftereffect additivity in volume parts and superficial layers of friction pairs]. Moscow, RAEN, 2004.
23. *Ivasyshin H.S.* Scientific Discovery (Diploma № 277) Zakonomernost' additivnosti magnitnogo posledejstvija v ob'emnyh chastjah i poverhnostnyh slojah par trenija ih ferromagnitnyh materialov [Regularity of magnetic aftereffect additivity in volume parts and superficial layers of friction pairs made of ferromagnetic materials]. Moscow, RAEN, 2005.
24. *Ivasyshin H.S.* Scientific Discovery (Diploma № 289). Zakonomernost' additivnosti diffuzionnogo magnitnogo posledejstvija v ob'emnyh chastjah i poverhnostnyh slojah par trenija iz ferromagnitnyh materialov i splavov. [Regularity of diffusive magnetic aftereffect additivity in volume parts and superficial layers of friction pairs made of ferromagnetic materials and alloys]. Moscow, RAEN, 2005.
25. *Ivasyshin H.S.* Scientific Discovery (Diploma № 302). Zakonomernost' additivnosti vodorodnogo magnitnogo posledejstvija v ob'emnyh chastjah i poverhnostnyh slojah par trenija iz ferromagnitnyh materialov i splavov [Regularity of hydrogen magnetic aftereffect additivity in volume parts and superficial layers of friction pairs made of ferromagnetic materials and alloys]. Moscow, RAEN, 2006.
26. *Ivasyshin H.S., Radkevich M.M., Chulkin S.G.* Scientific Discovery (Diploma № 392). Zakonomernost' izmenenija jentropii termodinamicheskogo posledejstvija tribotekhnicheskoy sistemy [Regularity of changes of entrophy of triboengineering system's thermodynamic aftereffect]. Moscow, RAEN, 2010.
27. *Ivasyshin H.S., Radkevich M.M., Chulkin S.G.* Scientific discovery (Diplom № 404). Zakonomernost' additivnosti temperaturnogo posledejstvija v ob'emnyh chastjah i poverhnostnyh slojah par trenija [Regularity of temperature aftereffects additivity in the volume parts and superficial layers of friction pairs]. Moscow, RAEN, 2010.
28. *Oding I.A.* Dopuskaemye naprjazhenija v mashinostroenii i ciklicheskaja prochnost' metallov [Allowable tension in mechanical engineering and cyclic strength of metals]. Fourth edition. Moscow, Mashgiz, 1962. 260 p.
29. *Okhanyan Kh.* Einshtein: nastojashhaja istorija velikih otkrytij [Einstein: The true history of great discoveries]. Translated from English. Moscow, Eksmo, 2009. 284 p.
30. *Panov D. Yu.* Primenenie teorii uprugogo posledejstvija R. Bekkera k issledovaniju dejstvija periodicheskoy nagruzki [Application of R.Bekker's elastic aftereffect theory in investigation of periodic load influence]. Prikladnaja matematika i mehanika, 1946. V. 10, Iss. 5–6. P. 581–596.
31. *Parandovsky Ya.* Petrarka. Inostrannaya literatura. 1974. № 6. pp. 50–148.

32. *Pronikov A.S.* Nadezhnost' mashin [Reliability of machines]. Moscow, Mashinostroenie, 1978. 592 p.
33. *Rakhshtadt A.G.* Pruzhinnye stali i splavy [Spring steels and alloys]. Moscow, Mashinostroenie, 1982. 400 p.
34. Slovar'-spravochnik po treniju, iznosu i smazke detalej mashin [Hand-book on friction, wear and lubrication of machine parts]. V.D. Zozulya, Ye.L. Shvedkov, D.Ya. Rovinsky, E.D. Brown; Editor-in-chief I.M. Fedorchenko, AN UkSSR. Institute of Materials Technologies. Second edition. Kiev, Naukova dumka, 1990. 264 p.
35. NSU 328324 AIM K H GOI B5/30. Sposob opredelenija relaksacii ostatocnyh naprjazhenija v detaljah [The method for determination of residual tension relaxation in parts]. H.S. Ivasyshin. 1972. Bul. № 6.
36. NSU 848979 AIM K H GOI B5/30. Sposob opredelenija kojefficienta Puassona materiala [The method for determination of Poisson's ratio for material]. H.S. Ivasyshin. 1981. Bul. № 27.
37. NSU 905714 A 1 M K H GOI N3/20. Sposob opredelenija modulja uprugosti materiala [The method for determination of material elasticity module]. H.S. Ivasyshin. 1982. Bul. № 6.
38. NSU 905717 A 1 M K H GOI N3/22. Sposob opredelenija modulja sdviga obrazcov materiala [The method for determination of shift module in samples of material]. H.S. Ivasyshin. 1982. Bul. № 6.
39. NSU 1381367 A 1 M K H GOI N3/48. Sposob opredelenija dinamiceskoy tvjordosti [The method for determination of dynamic hardness]. H.S. Ivasyshin. 1988. Bul. № 10.
40. NSU 1619134 A1MKH GOI N3/5 6. Sposob ocenki odnositel'noj iznosostojkosti metallov [The method of evaluation of metal relative wear resistance]. H.S. Ivasyshin. 1991. Bul. № 1.
41. *Waterhouse R.B.* Fretting-korrozija [Fretting-corrosion]. Translated from English; edited by G.N. Filimonova. Leningrad, Mashinostroenie, 1976. 272 p.
42. *Feynman R.* Fejnmanovskie lekcii po fizike [Feynman's lectures on physics]. R. Leiton, M. Sands. Moscow, Mir, 1977. V. 7. 288 p.
43. Physical encyclopaedic dictionary. Moscow, Mir, 1986. 384 p.
44. *Hoking S., Mlodinov L.* The higher plan / Steven Hoking, Leonad Mlodikov. Translation from English. Saint-Petersburg, TID Amphora, 2012. 208 p.
45. *Chikhos Kh.* Sistemnyj analiz v tribonike. [System analysis in tribonics]. Moscow, Mir, 1982. 348 p.
46. *Tsobkallo S.O.* Izuchenie nesovershennoj uprugosti pruzhinnyh splavov. Dokt, Diss. [The study of imperfect elasticity of spring alloys]. Leningrad, LPI, 1962. 40 p.

47. *Cholakov V.* Nobelevskie premii. Uchjonye i otkrytija [Nobel rewards. Scientists and discoveries]. Moscow, Mir, 1986. 368 p.
48. *Etkins P.* Desjat' velikih idej nauki. Kak ustroen nash mir [Ten great ideas of science. How our world is organized]. Moscow, Astrel, 2008. 384 p.

Dear colleagues!

The reference to this paper has the following citation format:

Ivasyshin H.S. Einstein and fretting. Bulgakov and quantum mechanics. Nanotechnologies in Construction: A Scientific Internet-Journal, Moscow, CNT «NanoStroitelstvo». 2013, Vol. 5, no. 5, pp. 54–72. Available at: http://www.nanobuild.ru/magazine/nb/Nanobuild_5_2013.pdf (Accessed ____). (In Russian).